

FEDERACIÓN ECUATORIANA DE AUTOMOVILISMO Y KARTISMO - FEDAK

COMISIÓN NACIONAL DE RALLY

REGLAMENTO NACIONAL TÉCNICO DE RALLY 2025

Aplicación

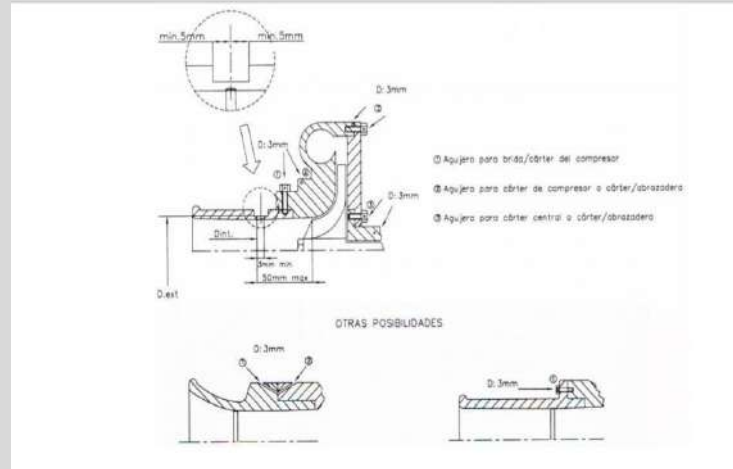
- El presente Reglamento Nacional Técnico de Rally 2025, es aplicado a todas las competencias de rally a nivel nacional, autorizadas por la FEDAK y, es de cumplimiento obligatorio por parte de los pilotos, copilotos, concurrentes, preparadores técnicos, clubes, asociaciones y empresas especializadas en automovilismo responsables del desarrollo de los eventos.
- Las autoridades de los campeonatos y competencias, según lo dispuesto en el presente reglamento, en las verificaciones técnicas y de seguridad, aplicarán de conformidad en base al Reglamento Técnico 2025 y de Seguridad de Rallies 2025 y en las categorías que aplique la Homologación Internacional FIA y anexos correspondientes, según sea el caso y al documento de inscripción y declaración técnica y de seguridad juramentada del participante y su vehículo, donde detallará la categoría en la cual va a participar, las especificaciones técnicas del automotor y los componentes y bienes a ser utilizados en la competencia.
- Las llantas autorizadas para todas las competencias de Rally en su compuesto son libres, para los vehículos de tracción integral, para las demás categorías debe restringirse únicamente a la medida y compuesto que traen los distribuidores de las llantas ZEKNOVA, MRF TYRES, BARACATT; para primas de asfalto las llantas son libres en su marca y compuesto no se puede usar llantas slick; el RIN será de acuerdo a lo que estipule el Reglamento Técnico para cada categoría, y/o lo autorizado por la ficha de homologación del vehículo en particular, los vehículos con homologación FIA el diámetro debe sujetarse en lo que dice en la ficha de Homologación FIA.
- **TODO LO QUE NO ESTÉ EXPRESAMENTE AUTORIZADO EN EL PRESENTE REGLAMENTO SE ECUENTRA TERMINANTEMENTE PROHIBIDO LO QUE APLICA PARA TODAS LAS CATEGORIAS QUE CONSTAN EN ESTE REGLAMENTO**

REGLAMENTO TÉCNICO CATEGORÍA AUTOS PROTO – N5 – GR

Artículo	Enunciado	Descripción
Artículo 1	Autos Proto denominación	Autos derivados mecánicamente del Grupo N, con kit R4 homologado por la FIA con Turbo y tracción integral, a los que se les sustituye la carrocería monocasco por otra de un vehículo segmento B de venta en concesionarios de cualquier marca, (semi tubular para anclar la mecánica del vehículo donante, tomar en cuenta el Artículo 252-3-4 del Anexo J del CDI. Art 254 Ficha EVO X VR4 FIA Autos derivados del Grupo N, con kit R4 con Turbo y tracción integral, a los que se les sustituye la carrocería monocasco por otra de un vehículo del segmento B de venta en concesionarios de cualquier marca, (semi tubular para anclar la mecánica del vehículo donante, tomar en cuenta el Artículo 252-3-4 del Anexo J del CDI. Art 254 Ficha EVO X VR4 FIA Carrocería tipo turismo, del Segmento B Chasis monocasco. Semi tubular. Motor, caja de cambios, diferenciales, suspensión, frenos provenientes del Grupo N con kit R4Tracción integral.
Artículo 2	Peso mínimo Proto	1300 kg Este peso es el real del vehículo vacío con el equipamiento necesario para su participación en rally (sin personas o equipaje a bordo), el depósito de combustible vacío, todos los depósitos de líquidos (lubricación, refrigeración, frenado, calefacción, si da lugar) al nivel normal previsto por el fabricante, excepto los depósitos del lavaparabrisas o lavafaros, sistema de refrigeración de frenos, de combustible y de inyección de agua que deberán estar vacíos. Sin herramientas o gato y con un máximo de una rueda de repuesto. En el caso de llevar a bordo dos ruedas de repuesto, la segunda rueda deberá ser retirada antes del pesaje. Los faros suplementarios que no figuren en la Ficha de Homologación deberán retirarse antes del pesaje.

		Con el objeto de hacer cumplir esta normativa, los Comisarios podrán adjudicar un Hándicap de lastres (Peso) o restricción de aire (Brida) en el turbo compresor.
Artículo 3	Estructura de seguridad Proto	<p>En el monocasco del vehículo se podrá montar una estructura de seguridad según Art. 253-8 el Anexo J del C.D.I.</p> <p>Una estructura de seguridad conforme a la homologación FIA – Reglamento de la modalidad de Rally FEDAK 2025.</p> <p>Toda instalación, desmontaje o modificación que no esté expresamente escrita en el presente reglamento, está prohibida.</p> <p>Los constructores son los responsables de que el vehículo esté en todo momento en conformidad con el presente reglamento.</p> <p>Las butacas estarán en concordancia con el Art. 253 del Anexo J del CDI, las butacas de carbono están prohibidas.</p> <p>Los extintores serán los que figuran en la lista del Art. 253 del Anexo J del CDI.</p> <p>La utilización de Kevlar Carbono o Titanio en la construcción del chasis o estructura de seguridad está prohibida.</p> <p>Dimensiones</p> <ul style="list-style-type: none"> • Trocha delantera máxima: 1545 mm • Trocha trasera máxima: 1545 mm • Entre ejes máximo: 2570 mm / - 200mm <p>Observar los principios básicos determinados en el Reglamento Nacional de Seguridad para Rally 2025</p>
Artículo 4	Motor Proto	<p>Proveniente de un vehículo homologado del Grupo N (incluidos los provenientes de las extensiones Kit R4), con motor turboalimentado de acuerdo al Art. 254.6 del Anexo J, exceptuando las siguientes modificaciones: Art. 254 Ficha EVO X VR4 FIA</p> <p>Alimentación: La presión de sobrealimentación debe ser estrictamente la de serie. Los pasos calibrados (chicleres), tubos de alimentación de la válvula de descarga (W/G), así como su vástago de accionamiento y recorrido del mismo, deben ser los de serie y/o homologados enGr. N (Incluido Kit R4).</p> <p>El filtro de aire: Así como su caja, deberán estar de acuerdo con el Art. 255-5.1.8 del Anexo J.</p> <p>El Intercooler: Deberá mantenerse y permanecer en la misma posición que la del vehículo del que procede, las dimensiones y la capacidadde refrigeración deberán ser las mismas del vehículo homologado pudiendo variar la posición de mangueras.</p> <p>Restrictor de turbo: Todo el aire necesario para la alimentación del motor debe pasar a través de una brida, que deberá respetar lo siguiente:</p> <ul style="list-style-type: none"> • El diámetro máximo interior de la brida debe ser el correspondiente al de Gr. N 34,5 mm, (incluido Kit R4) mantenido sobre una longitud mínima de 3 mm, medido desde un plano perpendicular al eje de rotación situado a un máximo de 50 mm de un plano que pase por los extremos exteriores de los álabes de la rueda del turbo alimentado. Este diámetro debe respetarse independientemente de las condiciones de temperatura. • El diámetro exterior de la brida a nivel del cuello, no debe ser incrementado en más de 6 mm con respecto al diámetro máximo interior y debe mantenerse sobre una longitud de 5 mm a cada lado de este. • El montaje de la brida sobre el turbocompresor debe hacerse de tal manera que sea necesario retirar completamente dos tornillos del cuerpo del compresor o de la brida, para poder desacoplar la brida del compresor. • El anclaje por tornillos de punzón no está autorizado.

- Para la instalación de esta brida, se permite retirar material de la carcasa del compresor, y añadirlo, con el único propósito de fijar la brida sobre la carcasa del compresor. Las cabezas de los tornillos de fijación deben taladrarse para que puedan ser precintadas. La brida debe estar hecha de un único material y sólo puede taladrarse con el fin de instalarla y precintarla, que debe poder hacerse entre los tornillos de fijación, entre la brida (o la fijación brida/carcasa del compresor), la carcasa del compresor (o la fijación carcasa/placa de cierre) y la carcasa de la turbina (o la fijación carcasa/placa de cierre) (ver dibujo):



Montaje

- Inclinación y orientación del motor/caja de cambios debe ser la misma que figura en la ficha de homologación del vehículo que se toma la mecánica completa.
- Si los soportes son los de origen, el material del elemento elástico es libre. Los soportes son libres (salvo su número), a condición de que la inclinación y la orientación del motor en el interior de su compartimento no se modifiquen.

Encendido

- La marca y tipo de las bujías, así como los cables de alta tensión son libres.
- La caja y las piezas de la centralita electrónica relativas al encendido son libres.
- La instalación original y cableado del motor puede ser modificada, para uso de elementos más modernos y de menor costo.
- La instalación original de la carrocería y tablero se podrá modificar para adaptarla a los cambios realizados, expresamente en los accesorios: luces, velocímetro, rpm, stop, etc.
- Los sensores y actuadores en el lado de entrada no pueden modificar su función

		<p>Inyección: Debe mantenerse el sistema original, con las siguientes modificaciones:</p> <ul style="list-style-type: none"> - Los inyectores deben ser los permitidos por la ficha de homologación en Gr., sin ser estos de mayor caudal - Los elementos del sistema de inyección situados aguas abajo del dispositivo de medición del caudal de aire que regula la cantidad de combustible que entra en la cámara de combustión pueden modificarse, pero no suprimirse, siempre que no tengan ninguna influencia sobre la admisión de aire. - La centralita electrónica para la inyección es libre, incluyendo las entradas a la centralita (conector ECU). - Se prohíbe añadir un interruptor en el cableado original entre la unidad de control electrónica y un sensor y/o actuador. Sistema de refrigeración - El radiador y sus soportes son libres, así como las canalizaciones que le unen al motor. Debiendo respetar la cantidad de refrigerante expresada en su ficha de homologación. - El ventilador es libre, así como su sistema de funcionamiento. - No se aplica ninguna restricción al termostato. - Las dimensiones y el material de la turbina/ventilador son libres, así como su número de aspas. Lubricación - El radiador de aceite y conductos es libre en su forma, debiendo respetar la capacidad máxima del homologado. El intercambiador aceite, las canalizaciones y el filtro de la bomba son los de serie. - La presión de aceite puede aumentarse cambiando el muelle de la válvula de descarga. - La carcasa de la bomba de aceite y su cubierta si hubiese, así como su posición dentro del cárter deben permanecer de origen. - La instalación de un radiador de aceite en el exterior de la carrocería solo está permitida por debajo del plano horizontal que pasa a través de los cubos de las ruedas y de tal forma que no sobrepase el perímetro general del vehículo, esto desde arriba, tal como se presenta en la línea de salida, sin modificar la carrocería. - El radiador de aceite es libre en su forma, pero no en su capacidad debiendo respetar la capacidad máxima del homologado. - Escape: El dispositivo de escape es libre a partir de la salida del turbo-compresor, pero deberá mantener las dimensiones de la ficha de homologación en Gr. N (incluido kit R4), estas libertades no deben entrañar ninguna modificación de la carrocería.
Artículo 5	Transmisión Proto	<p>Caja de cambios</p> <ul style="list-style-type: none"> - El interior de la caja de cambios es libre. - El número de dientes y relaciones de cambio homologadas en Grupo N debe mantenerse. - La relación de cambio de la ficha de homologación básica deberá ser la de origen. - Se permite el montaje de un sistema de cambios secuencial por palanca, siempre y cuando se mantenga la relación homologada en Gr. N, o Kit R4 y mantenga al menos una de las carcasas de la caja de cambios original. - Las rótulas del varillaje de accionamiento de la caja de cambios son libres. - Debe conservarse la forma de la rejilla de selección de la palanca de cambios del vehículo homologada. <p>Diferencial</p> <ul style="list-style-type: none"> - Se permite el uso de un diferencial mecánico de deslizamiento limitado, siempre que pueda instalarse en el alojamiento de serie. - El ángulo de las rampas y el número de discos no pueden ser modificados con respecto al diferencial de serie o el diferencial homologado. - Para permitir su montaje, puede ser modificado el interior de la carcasa del diferencial original. Un diferencial de tipo mecánico de deslizamiento limitado es cualquier sistema que trabaja exclusivamente de modo mecánico, es decir, sin la asistencia de otro sistema hidráulico o eléctrico. - Si el vehículo está originalmente equipado con un diferencial controlado por un sistema electrónico, la unidad de control electrónico es libre. - La posición de la bomba de control del diferencial deberá estar en la parte trasera del vehículo y deberá ser señalada en la ficha de homologación; por cuanto el cableado podrá modificarse de acuerdo a la posición de ubicación de la bomba. <p>Cardán</p> <p>Puede ser adaptado en longitud, a la batalla del vehículo del que se ha utilizado la carrocería monocasco.</p>

Artículo 6	Combustible Proto	<p>Permitido todo tipo de combustible de libre comercialización en el territorio ecuatoriano.</p> <p>Se permite el uso de Alcohol Anhidro (Etanol), en una mezcla máxima de hasta un 85% de etanol con gasolina. Mientras se mantenga inyección original.</p> <p>En este caso el auto deberá obligatoriamente contar con Extintor de incendios centralizado de tipo PQS o con Homologación FIA vigente. Las canalizaciones de combustible deben cumplir las especificaciones del Art. 253.-3 del Anexo J del CDI.</p> <p>Depósito de combustible</p> <ul style="list-style-type: none"> - Es obligatoria la instalación de un depósito de seguridad con las especificaciones FT3-1999 o superior. - Dicho depósito de seguridad deberá cumplir con las reglas definidas en el Art. 253-14 del Anexo J del CDI. - El depósito de seguridad deberá poseer un respiradero con salida al exterior del vehículo, equipado con una válvula auto-obturante.
Artículo 7	Suspensión Proto	<p>Se utilizarán los elementos de suspensión previstos en la ficha de homologación del Mitsubishi Lancer Evolution X A-5718 y su complementaria del Grupo N, así también en lo que respecta a las suspensiones traseras de la ficha complementaria del VR4.</p> <p>Se podrá modificar la altura del montante de suspensión trasera (torreta) en 35 mm para alojar las suspensiones de la versión FIA del R4. La modificación de los reglajes de los resortes y/o amortiguadores desde el habitáculo está prohibida.</p>
Artículo 8	Sistema de frenado Proto	<p>Los vehículos deberán al menos estar previstos de un sistema de frenos de dos circuitos, accionados por un mismo pedal. Freno de mano homologado o de circuito simple.</p> <p>Podrán utilizarse pedaleras tipo fórmula de bombas individuales.</p>
Artículo 9	Dirección Proto	<p>La columna de dirección deberá tener un dispositivo de retracción, podrá venir de un vehículo de serie.</p> <p>Si la columna fuese modificada seguirá las normas del dibujo Art. 253-29 del Anexo J del CDI.</p> <p>Una estructura de soporte de la columna de dirección, de tubos de un máximo de 25 mm de diámetro x 2,5mm de espesor, fijada a la carrocería y estructura de seguridad en la zona del tablero.</p> <p>El volante de dirección es libre y deberá contar con un sistema rápido desmonte.</p>
Artículo 10	Sistema eléctrico Proto	<p>El cableado será de libre manufactura, para el accionamiento de sus componentes, no así los sensores y actuadores, debiendo estos ser los previstos en el Mitsubishi Lancer Evo X y conservar sus principios de funcionamiento.</p> <p>Batería</p> <ul style="list-style-type: none"> - Deberá ubicarse con los requerimientos de seguridad, su emplazamiento es libre. - Si se encuentra dentro del habitáculo constará de una caja estanca y aislante. - Los sensores y actuadores serán los previstos por el fabricante para el vehículo donante del Mitsubishi Lancer Evo X A-5718. - Sistema electrónico (Ecu-Motor-Diferenciales) las homologadas para el del Mitsubishi Lancer Evo X A-5718.
Artículo 11	Chasis y Carrocería Proto	<p>La carrocería será de acero, original del vehículo al que se deriva.</p> <p>Se permite realizar las modificaciones necesarias para el emplazamiento del Motor-Caja- Transmisión y Suspensión.</p> <p>No podrá modificarse la inclinación ni la altura de los montantes de suspensión delanteros, debiendo estos respetar las medidas del vehículo donante.</p> <p>Las puertas deberán ser las de origen del modelo elegido.</p> <p>Los vidrios laterales y de puertas podrán sustituirse por policarbonato de un espesor mínimo de 4mm.</p> <p>Al sustituir los vidrios de las puertas delanteras, estas deberán alojar barras de protección en su interior, si no las poseen de origen, les serán agregadas.</p> <p>Se permite realizar en fibra de vidrio los guardabarros delanteros y los faltantes a los traseros, así como los paragolpes delantero y trasero, con el solo objeto de completar la estética del vehículo.</p>

		La luneta trasera podrá ser reemplazada por policarbonato de un espesor mínimo de 4mm. Parabrisas delantero: laminado.
Artículo 12	Tablero Proto	Podrán recortarse según Art. 255-7 del Anexo J del CDI. Así como también sustituirlo por uno del mismo diseño, pero distinto material.
Artículo 13	Protecciones Proto	Ninguna protección o refuerzo interno o externo será permitido en la parte frontal, trasera, lateral del vehículo, si no está expresamente autorizado por un artículo de este reglamento. Deberá contar con faldones plásticos o de un material elástico en las ruedas motrices, con una altura mínima del suelo de 60 mm y un ancho 50 mm mayor que el ancho del neumático.
Artículo 14	Modificaciones y adecuaciones necesarias Proto	Elementos de libre emplazamiento: <ul style="list-style-type: none"> - Intercooler: Evo X o similar en capacidad de volumen medido en litros. - Radiador de aceite motor: capacidad máxima 500cc - Radiador de agua: Evo X o de libre diseño con una capacidad máxima medida en litros igual al Mitsubishi Evo X. - Árbol de transmisión o cardán. - Carcasa de filtro de aire. - Elemento filtrante.
Artículo 15	Alerón trasero Proto	Este elemento será limitado en su diseño debiendo ser fijo, sin regulación de la parte alar y estará diseñado de forma que encuadre dentro de un cuadrado de 150mm x 150mm
Artículo 16	Rines y neumáticos Proto	Lo que conste en la Ficha de Homologación y en los Reglamentos de la modalidad de Rally en vigencia. Las llantas autorizadas para todas las competencias de Rally en su compuesto son libres, para primas de asfalto las llantas son libres en su marca y compuesto, no se puede usar llantas slick. La cantidad permitida de neumáticos por competencia será de 10 neumáticos en total.
Artículo 17	Autos denominación N5	Con ficha de homologación RFEA PCCCTCE 2025 – ART 1.4.1
Artículo 18	Vehículos admitidos N5	Autos clase tracción integral Autos con ficha de homologación N5 RFEA PCCCTCE 2025 – ART 1.4.1
Artículo 19	Peso mínimo N5	Homologación RFEA 1230 kg
Artículo 20	Motor N5	Homologación RFEA PCCCTCE 2025 – ART 1.4.1 Motores: <ul style="list-style-type: none"> • Hasta 1620 cc turboalimentados con restrictor de 34 mm CON POP-OFF FIA. • El turbo compresor no debe tener geometría variable, se autoriza el turbo compresor de serie o provenir de un fabricante reconocido. • Presión máxima del turbo 2.5 bar
Artículo 21	Transmisión - Caja de Cambios y N5	Homologación RFEA PCCCTCE 2025 – ART 1.4.1 Transmisión Integral Caja de cambios secuencial
Artículo 22	Suspensión N5	Homologación RFEA
Artículo 23	Sistema de frenos N5	Homologación RFEA
Artículo 24	Dirección N5	Homologación RFEA
Artículo 25	Sistema eléctrico N5	Homologación RFEA
Artículo 26	Combustible N5	Permitido todo tipo de combustible de libre comercialización en el territorio ecuatoriano. Se permite el uso de Alcohol Anhidro (Etanol), en una mezcla máxima de hasta un 85% de etanol con gasolina. Mientras se mantenga inyección original.

		<p>En este caso el auto deberá obligatoriamente contar con Extintor de incendios centralizado de tipo PQS o con Homologación FIA vigente. Las canalizaciones de combustible deben cumplir las especificaciones del Art. 253.-3 del Anexo J del CDI.</p> <p>Depósito de combustible</p> <ul style="list-style-type: none"> - Es obligatoria la instalación de un depósito de seguridad con las especificaciones FT3-1999 o superior. - Dicho depósito de seguridad deberá cumplir con las reglas definidas en el Art. 253-14 del Anexo J del CDI. <p>El depósito de seguridad deberá poseer un respiradero con salida al exterior del vehículo, equipado con una válvula auto-obturante.</p>
Artículo 27	Tanque de Combustible N5	Homologación FIA
Artículo 28	Rines y neumáticos N5	Homologación RFEA. RIN tierra R15 x 7 peso mínimo 8.6 kg; RIN asfalto R18 X 8 peso mínimo 8.9 kg; material fundido, aro y llanta máximo 9 pulgadas de ancho y 650 mm de diámetro, las llantas autorizadas para todas las competencias de Rally en su compuesto son libres para primas de asfalto las llantas son libres en su marca y compuesto no se puede usar llantas slick. El RIN será de acuerdo a lo que estipule el Reglamento Técnico para cada categoría, y/o lo autorizado por la ficha de homologación del vehículo en particular. La cantidad permitida de neumáticos por competencia será de 10 neumáticos en total.
Artículo 29	Equipamiento deseguridad N5	Homologación FIA
Artículo 30	Carrocería y estructurade seguridad N5	Homologación FIA <ul style="list-style-type: none"> • Observar lo determinado en el Reglamento Nacional de Seguridad para Rallies 2025
Artículo 31	Escape N5	<p>PCCCTCE 2025 - Anexo 8 - GRUPO NACIONAL 5 (N5) / PARTE 2 – REGLAMENTO TÉCNICO Y DE HOMOLOGACIONES:</p> <p>Es libre aguas abajo del turbocompresor, siempre que se respeten los siguientes criterios:</p> <ul style="list-style-type: none"> • El montaje no implica la modificación de otros componentes (excepto modificaciones de carrocería permitidas) • La salida del tubo de escape deberá estar en la parte trasera del coche, • El grosor de los tubos utilizados para el sistema de escape debe ser mayores o iguales a 0,9 mm medidos en partes no cilíndricas, la sección máxima de estos tubos debe ser equivalentes a aquella de 1 tubo de un diámetro interior máximo de 70mm <p>(Se debe respetar el Art. 252-3.6 del anexo J del CDI, con referencia a los niveles de ruido).</p>
Artículo 32	Autos denominación Yaris GR	Autos marca Toyota, modelo Yaris GR 3p, motor 1600cc 3 cilindros turbo y tracción integral. Se prohíbe la utilización de chasis tubular o semi-tubular siendo obligatorio el uso del compacto original sin modificaciones en su estructura, tamaño o forma
Artículo 33	Peso mínimo Yaris GR	1230 kg
Artículo 34	Estructura de seguridad Yaris GR	En el chasis compacto del vehículo se deberá instalar la estructura de seguridad conforme a la homologación FIA o la reglamentada en la modalidad de rally por la FEDAK, respetando la normativa general de la categoría. Las dimensiones del vehículo incluyendo las trochas y la distancia entre ejes deberán ser la original del vehículo según su ficha técnica de fabricación
Artículo 35	Motor Yaris GR	<p>Deberá ser el G16E turbo equipado de fábrica en el vehículo. Con la finalidad de aumentar la fiabilidad del motor se permite el cambio de resortes y retenedores de válvula, y el reemplazo de los pernos de sujeción del cabezote por espárragos y tuercas.</p> <ul style="list-style-type: none"> - Alimentación: Para el control de presión de alimentación se prohíbe la modificación de la bomba o ductos de vacío, así como el reemplazo de las válvulas electrónicas o mecánicas relacionadas al control del turbo. - Admisión: La caja de aire, filtro, así como el múltiple de admisión y cuerpo de aceleración deberán ser los de fábrica sin modificación alguna. - Restrictor de turbo: 34 milímetros, buscando la relación peso y potencia que le de justicia deportiva a la categoría. - Montaje: La posición de motor, así como su inclinación deberían ser la de fábrica, se permite el uso de bases de motor y caja de cambios after market racing originales para Yaris GR. - Inyección: Los 6 inyectores deberán ser los de fábrica, no se permite aumentar su volumen. La bomba de inyección de alta presión, así como las rieles de inyección deberán ser las de fábrica sin posibilidad de aumentar su volumen. - Electrónica: Todos los sensores y actuadores que comandan el motor deberán ser los de fábrica, se permite adicionar sensores para adquisición de datos. Se permite el reemplazo de unidades de control electrónico a programables tanto para el motor como para el control de la tracción integral. El arnés eléctrico o cableado de motor y chasis se pueden reemplazar por unos de características motorsport. - Refrigeración: Intercooler; Será el de fábrica o uno de forma tamaño, volumen, ubicación y disposición de iguales características fabricado en aluminio. - Radiador; Será el de fábrica o uno de forma tamaño, volumen, ubicación y disposición de iguales características fabricado en aluminio. Se permite adicionar un radiador de aceite al motor no mayor a 500cc. Se permite adicionar un radiador de aceite para la transmisión controlado por bomba eléctrica no mayor a 500cc. Se permite usar tapa de mayor capacidad de aceite para el diferencial posterior
Artículo 36	Transmisión Yaris GR	- Caja de cambios: Se permite la caja de fábrica, relacionada de clanes, o una transmisión secuencial con máximo 6 velocidades y que corresponda al motor G16E, se prohíbe la adaptación de cajas de cambio universales o de otros vehículos.

		- Embrague: Se prohíbe la adaptación de embragues, podrá ser el de fábrica o un after market específico para Yaris GR
Artículo 37	Combustible Yaris GR	Libre, se permite el uso de E85 o alcohol anhidrido en un máximo de 85% de concentración. El tanque de combustible deberá ser el de fábrica o uno con homologación FIA de máximo 15 galones. Se permite el uso de surge tank con un máximo de 1.5 litros. La bomba o bombas de combustible de baja presión son libres.
Artículo 38	Suspensión Yaris GR	Deberán ser de fabricación específica para Yaris GR, no se permite modificar las torres de suspensión. Los puentes, mesas y brazos de control de la suspensión serán los de fábrica o podrán reemplazarse por tubulares/uniball con fabricación específica para Yaris GR, no se permite la adaptación de puentes ni brazos de control de otro vehículo ni de fabricación artesanal
Artículo 39	Sistema de frenos Yaris GR	Podrán reemplazarse por unos de características R4, se permite utilizar pedalera de piso. Se permite la eliminación de servo-freno y cambios de bomba de frenado. Se permite la utilización de latiguillos metálicos en las líneas de freno
Artículo 40	Dirección Yaris GR	Deberá ser la de fábrica o podrá reemplazarse por una retráctil, se permite la utilización de columna de dirección tipo N5, la cremallera y terminales de dirección deberán ser los equipados de serie en el Yaris GR. Se permite la utilización de reductor de vueltas y acople rápido de volante
Artículo 41	Chasis y carrocería Yaris GR	No se permite el cambio de materiales ni forma de la estructura del vehículo. Se debe mantener los vidrios y parabrisas originales. Los guardafangos, las puertas, los parachoques, el capot y la compuerta deberán ser los originales equipados de fábrica, se permite realizar orificios de ventilación en el capot.
Artículo 42	Accesorios Yaris GR	Se permite reemplazar o modificar el alerón posterior, se permite el cambio de retrovisores y paneles interiores de las puertas, se permite reemplazar el tablero por uno de diseño similar y de material más liviano.
Artículo 43	Rines y neumáticos Yaris GR	Para los tramos de asfalto deberán ser aros y llantas de igual tamaño a los equipados de serie en el vehículo rin 18, para tierra rin 15 tal como indica el presente reglamento para esta categoría. La cantidad permitida de neumáticos por competencia será de 10 neumáticos en total.

REGLAMENTO TÉCNICO CATEGORÍA R5 y RALLY 2 - HOMOLOGACIÓN FIA ANEXO J ARTICULO 261

Artículo	Enunciado	Descripción
Artículo 1	Autos denominación RALLY 2	Con ficha de homologación FIA. World Rally Cars 2 (WRC2)
Artículo 2	Vehículos admitidos	Autos clase tracción integral Autos con ficha de homologación y Anexos FIA RALLY2
Artículo 3	Peso mínimo	Homologación FIA • 1230 kg
Artículo 4	Motor	Homologación FIA Motores: • Hasta 1620 cc turboalimentados con restrictor de 32 mm
Artículo 5	Transmisión - Caja de Cambios y	Homologación FIA Transmisión Integral Caja de cambios secuencial
Artículo 6	Suspensión	Homologación FIA
Artículo 7	Sistema de frenos	Homologación FIA
Artículo 8	Dirección	Homologación FIA
Artículo 9	Sistema eléctrico	Homologación FIA
Artículo 10	Combustible	Homologación FIA – SOFTWARE HOMOLOGADOS
Artículo 11	Tanque de Combustible	Homologación FIA
Artículo 12	Rines y neumáticos	Homologación FIA, las llantas libres en su marca, medida y compuesto, de acuerdo a las medidas establecidas en la ficha de Homologación FIA. La cantidad permitida de neumáticos por competencia será de 10 neumáticos en total.
Artículo 13	Equipamiento de seguridad	Homologación FIA
Artículo 14	Carrocería y estructura de seguridad	Homologación FIA • Observar lo determinado en el Reglamento Nacional de Seguridad para Rally 2025.

REGLAMENTO TÉCNICO RALLY 3 - HOMOLOGACIÓN FIA ANEXO J ARTICULO 260 2025

Artículo	Enunciado	Descripción
Artículo 1	Autos denominación RALLY 3	Con ficha de homologación FIA.
Artículo 2	Vehículos admitidos	Autos clase tracción integral Autos con ficha de homologación y Anexos FIA RALLY2
Artículo 3	Peso mínimo	Homologación FIA • 1210 kg
Artículo 4	Motor	Homologación FIA Motores: • ATMOSFERICOS 1390 – 2000 Y TURBO 927 - 1620 cc con restrictor de 31 mm
Artículo 5	Transmisión - Caja de Cambios y	Homologación FIA Transmisión Integral Caja de cambios secuencial
Artículo 6	Suspensión	Homologación FIA
Artículo 7	Sistema de frenos	Homologación FIA
Artículo 8	Dirección	Homologación FIA
Artículo 9	Sistema eléctrico	Homologación FIA
Artículo 10	Combustible	Homologación FIA – SOFTWARE HOMOLOGADOS
Artículo 11	Tanque de Combustible	Homologación FIA
Artículo 12	Rines y neumáticos	Homologación FIA, las llantas autorizadas para todas las competencias de Rally en su compuesto son libres; para primas de asfalto las llantas son libres en su marca y compuesto no se puede usar llantas slick; el RIN será de acuerdo a lo que estipule el Reglamento Técnico para cada categoría, y/o lo autorizado por la ficha de homologación del vehículo en particular. La cantidad permitida de neumáticos por competencia será de 10 neumáticos en total.
Artículo 13	Equipamiento de seguridad	Homologación FIA
Artículo 14	Carrocería y estructura de seguridad	Homologación FIA • Observar lo determinado en el Reglamento Nacional de Seguridad para rally 2025.

REGLAMENTO TÉCNICO CATEGORÍA RC2N

Artículo	Enunciado	Descripción
Artículo 1	Vehículos admitidos	Clase integral. De 2.000cc a 3.500cc, tracción integral fabricado hasta el año 2005. No aplica para el Mitsubishi Lancer Evolution IX y evoluciones anteriores con piezas del Evo IX Grupo N. Autos con ficha de homologación y Anexos FIA – CODASUR vigente en Conformidad con el Art.254 del Anexo J 2019
Artículo 2	Peso mínimo	1400 kg Este peso es el real del vehículo vacío con el equipamiento necesario para su participación en rally (sin personas o equipaje a bordo), el depósito de combustible vacío, todos los depósitos de líquidos (lubricación, refrigeración, frenado, calefacción, si da lugar) al nivel normal previsto por el fabricante, excepto los depósitos del lavaparabrisas o lavafaros, sistema de refrigeración de frenos, de combustible y de inyección de agua que deberán estar vacíos. Sin herramientas o gato y con un máximo de una rueda de repuesto. En el caso de llevar a bordo dos ruedas de repuesto, la segunda rueda deberá ser retirada antes del pesaje. Los faros suplementarios que no figuren en la Ficha de Homologación deberán retirarse antes del pesaje.
Artículo 3	Motor	Lo indicado en el ART. 254 del Anexo J 2019, en su numeral 6.1 que regula: Motor, Encendido, Sistema de refrigeración, Carburación, Inyección, Lubricación, Escape, Empaque de cabezote, Velocidad de crucero, Máxima capacidad de cilindraje, Turbocompresor y su Restrictor de aire. Mantener la originalidad y/o homologación de partes y piezas autorizadas para los sistemas descritos anteriormente Única excepción en la bomba de combustible la misma que puede ser cambiada por otra, con el mismo principio de funcionamiento, con las mismas protecciones y ubicaciones, modificando únicamente la presión y el caudal para adaptarse al combustible autorizado, el combustible es libre. GRUPO N restrictor de 33 mm
Artículo 4	Transmisión	Lo indicado en el ART. 254 del Anexo J 2019, en su numeral 6.2 que regula: Embrague, Caja de cambios, Diferencial y Semi Ejes. Mantener la originalidad y/o homologación de partes y piezas autorizadas para los sistemas descritos anteriormente.
Artículo 5	Suspensión	Lo indicado en el ART. 254 del Anexo J 2019, en su numeral 6.3 que regula: Refuerzos, Resortes, Espirales, Paquetes, barras de torsión, Ensamblajes, Amortiguadores Mantener la originalidad y/o homologación de partes y piezas autorizadas para los sistemas descritos anteriormente
Artículo 6	Sistema de frenos	Lo indicado en el ART. 254 del Anexo J 2019, en su numeral 6.5 que regula: Sistema de frenado principal y sistema de frenado auxiliar, se libera los discos y mordazas de freno de acuerdo a lo siguiente: Rally de tierra EVO IX y EVO X mordazas y discos para uso de rin 15, Primes o Rally de asfalto EVO IX mordazas y discos para uso de rin 17; EVO X mordazas y discos para uso de rin 18.
Artículo 7	Dirección	Lo indicado en el ART. 254 del Anexo J 2019, en su numeral 6.6 que regula: Sistema de dirección
Artículo 8	Sistema eléctrico	Lo indicado en el ART. 254 del Anexo J 2019, en su numeral 6.8 que regula: Batería, Alternador y sistemas de Luces Mantener la originalidad y/o homologación de partes y piezas autorizadas para los sistemas descritos anteriormente.
Artículo 9	Circuito del carburante	Lo indicado en el ART. 254 del Anexo J 2019, en su numeral 6.9 que regula: Tanque de combustible, Filtro, Capacidad La regulación de bomba de combustible queda anulada debido a la excepción indicada en el Artículo 3 de esta reglamentación.
Artículo 10	Rines y neumáticos	Lo indicado en los Reglamentos de la modalidad de Rally, estando permitido únicamente lo autorizado en la ficha de homologación propia de cada vehículo, marca y modelo, las llantas autorizadas para todas las competencias de Rally en su compuesto son libres para primes de asfalto las llantas son libres en su marca y compuesto no se puede usar llantas slick. El RIN será de acuerdo a lo que estipule el Reglamento Técnico para cada categoría, y/o lo autorizado por la ficha de homologación del vehículo en particular. La cantidad permitida de neumáticos por competencia será de 10 neumáticos en total.

Artículo 11	Equipamiento de seguridad en vehículos categoría RC2N	Lo indicado en el ART. 253 del anexo J 2021
Artículo 12	Carrocería y estructura de seguridad	Lo indicado en el ART. 253.8 del anexo J 2021 Observar lo determinado en el Reglamento Nacional de Seguridad para Rally 2025.
Artículo 13	Combustible	Permitido todo tipo de combustible de libre comercialización en el territorio ecuatoriano. Se permite el uso de Alcohol Anhidro (Etanol) en una mezcla máxima de hasta un 85% de etanol con gasolina. Deberá obligatoriamente contar con Extintor de incendios centralizado de tipo PQS o con Homologación FIA vigente.

REGLAMENTO TÉCNICO CATEGORÍA T1, T3, T4 UNICAMENTE AUTOS MECANICA NACIONAL (ESTAN EXCLUIDOS LOS AUTOS QUE TENGAN O HAYAN TENIDO HOMOLOGACION FIA)

Artículo	Enunciado	Descripción								
Artículo 1	Vehículos admitidos	<p>Se permiten los vehículos de turismo de gran producción en serie, los cuales deberán tener un mínimo de 4 plazas (4 pasajeros), sean estos de 2 o 4 puertas. Los vehículos de estas categorías, solo pueden ser tracción a 2 ruedas motrices, delanteras o posteriores.</p> <p>Deberán haberse fabricado un mínimo de 2500 unidades del mismo modelo en un período consecutivo de 12 meses.</p> <p>Autos fabricados a partir del año 2013 en adelante, podrán contar con modificaciones siempre y cuando cumplan con las condiciones mecánicas y técnicas determinadas en el presente reglamento, especialmente lo estipulado en el Artículo 3.</p> <p>Autos fabricados antes del año 2013, podrán contar con modificaciones siempre y cuando cumplan con las condiciones mecánicas y técnicas estipuladas en el presente reglamento.</p> <p>En las categorías T3 y T4 por motivos de seguridad estructural, no se permiten vehículos nativos del segmento A, (Ejemplo: Hyundai I10, Hyundai Grand I10, Kia Picanto, Suzuki Forsa, Chevrolet Spark, Renault Twingo)</p> <p>En estas categorías no se permiten vehículos que tengan o haya tenido Homologación FIA.</p>								
Artículo 2	Categorías	<table border="1"> <thead> <tr> <th>Nomenclatura</th> <th>Cilindraje</th> </tr> </thead> <tbody> <tr> <td>T1</td> <td>de 0 CC. a 1450 CC.</td> </tr> <tr> <td>T3</td> <td>de 1451 CC. a 1650 CC.</td> </tr> <tr> <td>T4</td> <td>de 1651 CC. a 2050 CC.</td> </tr> </tbody> </table>	Nomenclatura	Cilindraje	T1	de 0 CC. a 1450 CC.	T3	de 1451 CC. a 1650 CC.	T4	de 1651 CC. a 2050 CC.
Nomenclatura	Cilindraje									
T1	de 0 CC. a 1450 CC.									
T3	de 1451 CC. a 1650 CC.									
T4	de 1651 CC. a 2050 CC.									
Artículo 3	Motor	<p>T1</p> <p>Autos fabricados del año 2013 en adelante</p> <ul style="list-style-type: none"> - No se admite cambios en la originalidad del motor en la parte mecánica (7/8 de motor, Múltiple de admisión, cuerpo de aceleración y distribución tienen que ser las originales de fábrica) - No se permiten turbos - No se permiten SWAP de ningún tipo <p>Autos fabricados antes del año 2013</p> <ul style="list-style-type: none"> - NO se permite el uso de turbos. - La preparación del motor es libre debiendo mantenerse el recorrido (carrera) del cigüeñal establecido en el modelo original del motor que equipa al vehículo considerado. - Las evoluciones de los motores se aceptan únicamente cuando el motor sea de la marca original del vehículo, y mantengan la ubicación en el cofre del motor en la misma posición original del vehículo. - La evolución de los motores aceptada en el inciso anterior aplica únicamente para efectos de permitir a un vehículo subir a una categoría de superior cilindrada. Bajo ningún concepto serán aceptadas evoluciones en los motores de los vehículos para bajar a una categoría de cilindrada inferior. - Se permite el uso del block de cilindros estándar o rectificado máximo 1 milímetro siempre y cuando no sobrepase la cilindrada de la categoría. 								

		<p>T3 y T4</p> <ul style="list-style-type: none"> - Se permite el uso de turbos respetando el factor de conversión de 1.7 por la cilindrada se autoriza el turbo compresor de serie o un diferente bajo las siguientes condiciones: <ol style="list-style-type: none"> 1. El turbo compresor está limitado a una sola unidad. 2. El turbo compresor debe provenir de la misma marca del fabricante del auto. 3. No se admite turbos compresores de geometría variable. 4. El restrictor del turbo debe estar limitado al diámetro máximo de la brida del turbo de serie con el que viene equipado el vehículo 5. No se permite hacer modificaciones en el sistema de inyección y encendido manteniendo sus componentes originales - Se permite el SWAP de motores siempre y cuando el motor sea de la misma marca que la carrocería y mantengan la ubicación original en el cofre de motor. Deberán cumplir con la legislación vigente para dicho caso, exigida por las autoridades competentes (AGENCIA NACIONAL DE TRÁNSITO). - Se permite cambiar y/o modificar las bases o soportes de motor, manteniendo su ubicación original. - La preparación del motor es libre debiendo mantenerse el recorrido (carrera) del cigüeñal establecido en el modelo original del motor que equipa al vehículo considerado. - La evolución de los motores aceptada en el inciso anterior aplica únicamente para efectos de permitir a un vehículo subir a una categoría de superior cilindrada. Bajo ningún concepto serán aceptadas evoluciones en los motores de los vehículos para bajar a una categoría de cilindrada inferior. - Se permite el uso del block de cilindros estándar o rectificado máximo 1 milímetro siempre y cuando no sobrepase la cilindrada de la categoría. - Se aceptan los cigüeñales con diferente recorrido en los motores, siempre y cuando el objetivo sea aumentar la cilindrada del motor. - No se permite el uso de sistemas de cárter seco en la Modalidad de Rally. - Se permite el encamisado de cilindros únicamente con la finalidad de recuperar el Block del motor manteniendo el mismo diámetro original del motor del modelo considerado como mínimo. No se permite encamisar un motor de cilindrada superior para bajar de categoría. - No se permite reducir el cilindraje de los motores, siendo el mínimo de éste el que corresponda originalmente al motor estándar de serie. - Los resortes de válvulas, chavetas, sombreros, guías de válvulas, arandelas, y válvulas, son libres. - Los árboles de levas son libres debiendo mantener únicamente su número y el número de cojinetes. La alzada es libre. Piñones de la distribución son libres, así como sus tipos de correas o bandas dentadas. Se pueden añadir tensores adicionales en el caso de los motores equipados con cadena de distribución.
Artículo 4	Caja de cambios	<p>En la Categoría T1, las cajas de cambios deben mantener las corazas exteriores originales y de la marca que equipan al vehículo de serie en el cual están instaladas.</p> <p>En la Categoría T1, los Piñones y el cono y corona son libres en sus relaciones a condición de acoplar en la coraza original. En el caso de equipar piñonera tipo DOG (Clanes) se deberá incrementar el peso reglamentario en 20 Kg.</p> <p>En la Categoría T1, el número de marchas hacia adelante y hacia atrás debe mantenerse igual al modelo original.</p> <p>Se permite la instalación de un diferencial (Autoblocante) siempre y cuando sea de accionamiento mecánico. (discos o Piñones), Se puede limitar el diferencial original.</p> <p>En la Categoría T1 y T3, se prohíben las cajas de cambios de control secuencial sean estas de accionamiento mecánico o electrónico.</p> <p>En la categoría T3 se permite el uso de cajas de cambio de otras marcas que la original del vehículo, pero con una penalización de 25 kg de peso adicional.</p> <p>En la Categoría T4, se permite el uso de cajas secuenciales y cajas de cambios de otra marca que la original del vehículo, pero con una</p>

		<p>penalización de 25 Kg de peso adicional</p> <p>Se permite cambiar y/o modificar las bases o soportes de la caja de cambios, manteniendo su ubicación original.</p>
Artículo 5	Sistema de embrague	<p>Para los vehículos de la categoría T1 el Volante de inercia debe ser el original del motor sin modificación alguna.</p> <p>Para los vehículos de las categorías T3 el Volante de inercia debe ser el original del motor sin modificación alguna</p> <p>Para los vehículos de las categorías T4 el volante de inercia, Plato de presión y accionamiento es libre.</p> <p>El disco de embrague es libre, incluido el peso, mas no en el número el cual se limita a dos.</p>
Artículo 6	Sistema de frenos y suspensión	<p>Los frenos serán libres en su marca mientras mantengan el diseño de funcionamiento similar al que en origen equipa el modelo del vehículo. Se permite utilizar rotulas tipo uniball, pero manteniendo la ubicación de los anclajes originales.</p> <p>Barras estabilizadoras libres en su espesor, pero deberán mantener los anclajes originales del vehículo. (Se pueden reforzar)</p> <p>Se puede reemplazar el freno de mano original por un dispositivo hidráulico siempre y cuando su accionamiento este ubicado en el túnel central de la carrocería.</p> <p>El módulo (ABS) sistema antibloqueo de ruedas debe ser anulado o retirado de manera obligatoria por seguridad.</p> <p>Los amortiguadores son libres en marca, pero deben mantener la posición y el principio de funcionamiento igual al original. Se permite reforzar los componentes de la suspensión y sus anclajes.</p> <p>En la categoría T1 se penalizará con 20Kg al peso total reglamentario, el uso de amortiguadores con cualquier tipo de regulación en su comportamiento interno.</p> <p>No se permite variar la geometría de la suspensión original. Se permite únicamente variar CAMBER Y CONVERGENCIA.El uso del servofreno es opcional.</p>
Artículo 7	Carrocería	<p>La carrocería deberá mantener el diseño básico original y no se la puede modificar, excepto guardafangos.Los vidrios deben ser los originales y el parabrisas delantero deberá ser laminado.</p> <p>No se permite el reemplazo de vidrios por micas, a excepción que sean admitidos en la ficha de homologación del auto.</p> <p>Se pueden reemplazar por fibra de vidrio únicamente, los guardachoques delantero y posterior, y los faldones laterales. Las puertas y demás componentes deben ser las originales del vehículo.</p> <p>Es obligatoria la instalación de guardabarros, detrás de las ruedas motrices.</p>
Artículo 8	Aros y neumáticos	<p>Las ruedas, deben caber en la carrocería original sin modificar, es decir que la parte superior de la llanta completa situada verticalmente por encima del centro del eje, está cubierta por la carrocería cuando la medida se efectúe verticalmente. La fijación de ruedas por pernos, pueden ser cambiados libremente por fijaciones de espárragos o tuercas.</p> <p>Los aros o rines son libres, las llantas autorizadas para todas las competencias de Rally en su compuesto son libres debiendo restringirse únicamente a la medida y compuesto que traen los distribuidores de las llantas ZEKNOVA, MRF TYRES, BARACATT; para primes de asfalto las llantas son libres en su marca y compuesto no se puede usar llantas slick; el RIN será de acuerdo a lo que estipule el Reglamento Técnico para cada categoría, y/o lo autorizado por la ficha de homologación del vehículo en particular.</p> <p>Se prohíbe el uso de llanta slick para los primes de asfalto.</p> <p>La cantidad permitida de neumáticos por competencia será de 10 neumáticos en total.</p>
Artículo 9	Sistema eléctrico	<p>Será libre en cuanto a:</p> <ul style="list-style-type: none"> - Tablero - Alternador, el que deberá cargar todo el tiempo - Instrumento de navegación - Bombas de gasolina aisladas si están en la cabina - Ventiladores eléctricos adicionales <p>Será obligatorio:</p>

		<ul style="list-style-type: none"> - Switch Master que al ser desconectado apague el motor, debe estar ubicado en un lugar accesible al piloto cuando esté asegurado con el cinturón arnés, y debe tener un accionamiento exterior debidamente señalizado. <p>Se puede variar la ubicación de la batería, pero en caso de ir en el habitáculo, tendrá que estar perfectamente aislada para evitar el derramamiento de ácidos y emanación de gases a la cabina. Se recomienda el uso de baterías secas para el interior del habitáculo (Estas baterías no requieren ser aisladas)</p> <ul style="list-style-type: none"> - Es obligatorio la instalación de un mínimo de 3 luces de stop, faros originales y una luz en parabrisas posterior y los faros delanteros deberán funcionar correctamente y también el correcto funcionamiento de los limpia parabrisas. - Es obligatorio el correcto funcionamiento de las luces intermitentes.
Artículo 10	Sistema Eléctrico	- La unidad de control de motor (ECU) es libre en su marca y modelo.
Artículo 11	Sistema de escape	Se prohíbe el uso de escapes libres En todos los vehículos el tubo de escape deberá salir por la parte posterior del vehículo. Se deben instalar uno o más resonadores, con el fin que el ruido máximo sea inferior o igual a los 120 decibeles.
Artículo 12	Peso	Los vehículos están sujetos al peso mínimo SIN TRIPULACIÓN, y con el tanque de combustible vacío, en función a la cilindrada de acuerdo a la siguiente tabla. 1. Categoría T1 Peso de 0 a 1250 cc 890 kg Peso de 1251 a 1450 cc 950 kg 2. Categoría T3 Peso 1000 kg 3. Categoría T4 Peso 1100 kg Los anclajes de peso adicional, deberán ser sólidos y estar debidamente emperrados en el piso del auto, debajo de los asientos. Serán ajustados con tuercas de seguridad y sellados en la revisión mecánica previa. No se admiten bajo ningún concepto pesos sueltos ni sacos de arena, tampoco pesos amarrados con alambre. Para efectos del pesaje se tomará en cuenta el vehículo sin combustible y se valida únicamente una sola rueda de emergencia. El vehículo deberá pesar lo establecido en el presente reglamento, en cualquier momento de la competencia la falta de peso implica la descalificación automática de la misma.
Artículo 13	Tanque de combustible	De preferencia, deberá mantener su posición original, si está ubicado en el habitáculo deberá ser de competencia y estar perfectamente aislado del compartimento del piloto con material no inflamable. Capacidad máxima del tanque de combustible: 1. Categoría T1 Capacidad 55 litros 2. Categoría T3 Capacidad 60 litros 3. Categoría T4 Capacidad 70 litros
Artículo 14	Combustible	Permitido todo tipo de combustible de libre comercialización en el territorio ecuatoriano. Se permite el uso de Alcohol Anhidro (Etanol), en una mezcla máxima de hasta un 85% de etanol con gasolina. En este caso el auto deberá obligatoriamente contar con Extintor de incendios centralizado de tipo PQS o con Homologación FIA vigente.
Artículo 15	Dirección	Se permite adaptaciones a la dirección del vehículo. Columna de dirección: libre con la única condición de ser colapsable ante un impacto frontal.
Artículo 16	Seguridad del auto	De acuerdo a todo lo estipulado en el Reglamento Nacional de Seguridad para Rally 2025.

REGLAMENTO TÉCNICO CATEGORÍA TODO TERRENO

Artículo	Enunciado	Descripción
Artículo 1	Categoría especial	Todo terreno con tracción en las 4 ruedas
Artículo 2	Vehículos admitidos	Se admiten únicamente vehículos todo terreno, tipo jeep 4x4, de producción en serie con motorización de aspirado atmosférico, con una cilindrada máxima de 4000 Centímetros Cúbicos los cuales deberán tener un mínimo de 4 plazas (4 pasajeros) sean estos de dos o cuatro puertas. No está admitido vehículos con turbo.
Artículo 3	Motor	<p>Deberá ser el motor que de origen equipa al vehículo participante de acuerdo a su ficha técnica o de homologación. El múltiple de admisión deberá ser el original del motor y deberá mantener el diámetro de la mariposa de aceleración. No se permiten aletas de aceleración individuales para cada cilindro (ITBS).</p> <p>Se permite SWAP de motores siempre y cuando el motor sea de la misma marca de carrocería y mantenga la ubicación original en el cofre del motor. Deberán cumplir con la legislación vigente para dicho caso, exigida por las autoridades competentes (Agencia Nacional de Tránsito)</p> <p>En caso de ser SWAP de motores se deberá cumplir con el peso mínimo de la cilindrada del motor actual.</p> <p>El cigüeñal y los brazos de biela deben ser los originales del motor.</p> <p>Se puede rectificar el block para agrandar los cilindros.</p> <p>El cabezote y sus componentes son libres sean de 8 o 16 válvulas.</p> <p>El empaque del Cabezote es libre en su marca y espesor.</p> <p>La marca y el tipo de las bujías, limitador de revoluciones y cables de bujías son libres, así como el módulo electrónico de encendido. La unidad de control electrónica de la inyección es libre en su marca.</p> <p>Los inyectores pueden modificarse o sustituirse con el fin de modificar su caudal, pero sin modificar su principio de funcionamiento o sus anclajes.</p> <p>El depurador es libre, pero debe existir filtro de aire.</p>
Artículo 4	Transmisión	<p>Embrague: El disco es libre en la marca y peso, pero no en el número, al igual que el plato.</p> <p>Caja de cambios: Debe utilizarse la caja de cambios y el transfer original del vehículo.</p> <p>Diferencial: Se permite el uso de un diferencial mecánico de deslizamiento limitado, siempre y cuando pueda instalarse en el alojamiento de serie, únicamente para el eje posterior.</p>

Artículo 5	Suspensión	<p>La modificación de los reglajes de los resortes y/o amortiguadores (calibraciones) desde el interior del habitáculo está prohibida.</p> <p>Se permite reforzar las partes estructurales de la suspensión, mesas, soportes, chasis, carrocería y sus puntos de anclaje con adición dematerial sin alterar el diseño de funcionamiento original.</p> <p>Los refuerzos de suspensión do deben crear secciones cóncavas ni permitir que dos piezas separadas se conviertan en una sola.</p> <p>Los platos (asientos) de los espirales pueden ser regulables si la pieza ajustable es parte del plato (asiento), y es distinta de otras piezas originales de la suspensión y chasis. (Que se pueda sacar). Los espirales son libres en longitud y diámetro del alambre.</p> <p>Los amortiguadores son libres, y se permite el uso de doble amortiguador.</p> <p>Si los amortiguadores tienen reservorios para gas o fluidos separados de los mismos, estos deberán estar perfectamente fijados a la carrocería sin que esta sea modificada.</p> <p>No se permiten sistemas de control de la regulación de la suspensión ubicados en el habitáculo del piloto, su graduación se la debe hacer desde el exterior del mismo.</p> <p>La marca y material de los bujes de suspensión es libre.</p>
Artículo 6	Aros, neumáticos y frenos	<p>Aros y neumáticos</p> <ul style="list-style-type: none"> - Los aros de rueda son libres en su marca respetando el diámetro y no deben sobresalir de la medida de los guardafangos de la carrocería y respetando como medida máxima el rin de aro original del vehículo. - Se permite el uso de aros de rueda de menores dimensiones. - Las llantas autorizadas para todas las competencias de Rally en su compuesto son libres debiendo restringirse únicamente a la medida y compuesto que traen los distribuidores de las llantas ZEKNOVA, MRF TYRES, BARACATT; para primes de asfalto las llantas son libres en su marca y compuesto no se puede usar llantas slick; el RIN será de acuerdo a lo que estipule el Reglamento Técnico para cada categoría, y/o lo autorizado por la ficha de homologación del vehículo en particular, en caso de que los distribuidores no tengan el RIN que requiere el vehículo en particular, se deja en libertad el uso de marca de llantas. <p>La cantidad permitida de neumáticos por competencia será de 10 neumáticos en total.</p>
Artículo 7	Frenos	<p>Frenos</p> <ul style="list-style-type: none"> - La Unidad electrónica de control del sistema de frenos ABS debe ser retirada o anulada de manera obligatoria por seguridad. - Los frenos serán libres en su marca mientras mantengan el diseño de funcionamiento similar al que en origen equipa el modelo del vehículo. - Las mordazas de freno serán libres en su marca siempre y cuando el anclaje sea el original del vehículo. - Los forros de las pastillas de freno y/o zapatas, son libres, así como su fijación (Pegado o Remachado) a condición de que la superficie de rozamiento no aumente. - El servofreno, se puede desconectar o eliminar. - Las cañerías de freno se pueden reemplazar por otras, tipo aviación - El freno de mano mecánico se puede reemplazar por un sistema hidráulico, deberá estar ubicado en el túnel central en la misma ubicación del freno de mano.
Artículo 8	Dirección	<p>El Cajetín o la cremallera de la dirección deberá ser la original del vehículo, o la debidamente homologada y únicamente las cañerías hidráulicas son libres. Se puede suspender la dirección hidráulica. (bombas únicamente).</p> <p>Se permite adaptaciones a la dirección del vehículo.</p> <p>Columna de dirección: libre con la única condición de ser colapsable ante un impacto frontal.</p>
Artículo 9	Peso	<p>EL peso real del vehículo, sin tripulación, con tanque de combustible vacío, sin su equipamiento, y una sola rueda de repuesto, se establece de acuerdo a:</p> <ol style="list-style-type: none"> 1. Cilindraje hasta 1.600cc – Peso 1.050kg

		<p>2. Cilindraje hasta 2.000cc – Peso 1.300kg 3. Cilindraje hasta 2200cc- peso 1450kg 4. Cilindraje hasta 2700cc – peso 1650 kg 5. Cilindraje hasta 3000cc – peso 1850kg 6. Cilindraje hasta 4000cc – peso 2100kg</p>
Artículo 10	Carrocería	<p>La carrocería deberá mantener el diseño básico original y no se la puede modificar en su forma bajo ningún concepto. Los vidrios deben ser los originales y el parabrisas delantero deberá ser laminado.</p> <p>Se pueden reemplazar por fibra de vidrio únicamente, los guardachoques delantero y posterior, y los faldones laterales. Las puertas y demás componentes deben ser las originales del vehículo. Es obligatoria la instalación de guardabarros, detrás de cada una de las 4 ruedas.</p>
Artículo 11	Sistema eléctrico	<p>Será libre en cuanto a:</p> <ul style="list-style-type: none"> - Tablero - Alternador, el que deberá cargar todo el tiempo. - Instrumento de navegación - Bombas de gasolina aisladas si están en la cabina - Ventiladores eléctricos adicionales - Sistema de encendido <p>Será obligatorio:</p> <ul style="list-style-type: none"> - Switch Master que al ser desconectado apague el motor, debe estar ubicado en un lugar accesible al piloto cuando esté asegurado con el cinturón arnés, y fácilmente accesible desde fuera del habitáculo. - Se puede variar la ubicación de la batería, pero en caso de ir en el habitáculo, tendrá que estar perfectamente aislada para evitar el derramamiento de ácidos y emanación de gases a la cabina. - La instalación de un mínimo de 3 luces de stop, faros originales y una luz en parabrisas posterior y los faros delanteros deberán funcionar correctamente y también el correcto funcionamiento de los limpiaparabrisas. - El correcto funcionamiento de las luces intermitentes.
Artículo 12	Sistema de escape	<p>Se prohíbe el uso de escapes libres</p> <p>En todos los vehículos el tubo de escape deberá salir por la parte posterior del vehículo.</p> <p>Se deben instalar uno o más resonadores, con el fin que el ruido máximo sea inferior o igual a los 120 decibeles.</p>
Artículo 13	Tanque de combustible	<p>De preferencia, deberá mantener su posición original. Si está en el habitáculo deberá ser de competencia y estar perfectamente aislado del compartimiento del piloto con material no inflamable.</p> <p>La capacidad del tanque deberá ser la original del vehículo de acuerdo a su ficha técnica.</p>
Artículo 14	Combustible	<p>Se permite Únicamente la utilización de GASOLINA COMERCIAL (Súper o Extra) suministrados por cualquier estación de servicio en territorio ecuatoriano.</p> <p>Se puede añadir aditivos de uso comercial de venta local. Se prohíbe terminantemente el uso de Gasolina de Avioneta ni como combustible, ni como aditivo. Los sistemas de Óxido Nitroso están Prohibidos.</p>
Artículo 15	Seguridad del auto.	De acuerdo a todo lo estipulado en el Reglamento Nacional de Seguridad para Rally 2025.
Artículo 16	Sistema Eléctrico	La unidad de control del motor (ECU) es libre en su marca y modelo

REGLAMENTO TÉCNICO CATEGORÍA UTV

Artículo	Enunciado	Descripción
Artículo 1	Definición	UTV Vehículos terrestres propulsados mecánicamente por un solo motor, con 4 ruedas, impulsados por sus propios medios.
Artículo 2	Motor	Motor a gasolina sobrealimentado (de producción)
Artículo 3	Obligaciones	<p>Los vehículos de la categoría UTV se someten a las disposiciones definidas en los reglamentos, tanto en los aspectos deportivos, técnicos y de seguridad.</p> <p>Materiales. El uso de los presentes materiales está prohibido a menos que se corresponda exactamente con el material del vehículo de serie:</p> <ul style="list-style-type: none"> - Aleación de Titanio - Aleación de Magnesio - Cerámica - Compuesto <p>El uso de material compuesto está autorizado para los siguientes elementos:</p> <ul style="list-style-type: none"> - Caja del Filtro de Aire - Conductos de Aire para enfriamiento (cabina maletero/radiadores/intercooler /frenos /accesorios) - Rejilla inferior del parabrisas - Asientos de competencia tipo butaca con homologación vigente - Soportes y fijaciones instaladas en el interior de la cabina (excepto soportes de butacas) - Apoya pies para el piloto y copiloto original - Consola y tablero original de serie - Protección de la carrocería (costado, piso, arco de rueda) - El tanque de combustible deberá permanecer en el sitio original de producción de acuerdo a la marca - Protección en la parte inferior de la carrocería - Carcasas y en carenados de faros adicionales - Soportes y fijaciones dentro del compartimiento de motor (excepto soportes de motor/soportes de transmisión) - Partes internas <p>Tanque de combustible</p> <ul style="list-style-type: none"> - Originales sin modificaciones (con fijaciones originales). - Se acepta el uso de protectores de tanque de combustible <p>Todas las partes y piezas deberán ser conforme se equipa el vehículo de fábrica, excepto las modificaciones estipuladas en el presente reglamento.</p>
Artículo 4	Chasis y estructura de seguridad	<p>El chasis debe o bien proceder de un chasis (o de un monocasco) de un vehículo con una producción superior a 1000 unidades por año.</p> <p>La estructura de seguridad, deberá observar lo determinado en el Reglamento Nacional de Seguridad para rally, según su aplicación.</p> <p>Parabrisas es opcional; de existir, debe estar hecho de vidrio laminado con independencia de su forma y superficie. Si el parabrisas está pegado, debe ser posible retirar las puertas delanteras o las ventanas de las puertas desde el interior de la cabina sin necesidad de utilizar herramientas</p> <p>Todas las partes de la carrocería deben estar terminadas sin partes improvisadas y sin aristas vivas.</p>

Artículo 5	Carrocería	<p>El vehículo debe tener un techo de aluminio de espesor mínimo de 3mm.</p> <p>La carrocería debe alcanzar o extenderse hacia atrás al menos hasta el nivel del borde superior de la llanta</p> <p>Todas las partes que tengan influencia aerodinámica y todas las partes de la carrocería se deben asegurar de forma rígida a la parte totalmente suspendida del vehículo (conjunto chasis /carrocería) no deben tener ningún grado de libertad, deben estar firmemente sujetadas. Y deben permanecer inmóviles en relación con esta parte cuando el coche está en movimiento.</p> <p>Espejos retrovisores:</p> <ul style="list-style-type: none"> - El vehículo debe estar equipado con dos espejos retrovisores, uno a cada lado del coche, para proporcionar vistas eficientes en la parte trasera. - Cada espejo debe tener una superficie mínima de 90mm. - El conductor, sentado normalmente, pueda ver claramente a los vehículos que los siguen. <p>Con este fin, el conductor debe identificar letras o figuras de 15cm de alto y 10cm de ancho, que se muestran de forma aleatoria en los paneles colocados detrás del coche de acuerdo a las siguientes instrucciones:</p> <table border="1" data-bbox="987 635 1722 715"> <tr> <td>ALTURA</td> <td>Entre 40cm y 100cm desde el piso.</td> </tr> <tr> <td>ANCHO</td> <td>2mt. A cada lado de la línea central del vehículo.</td> </tr> <tr> <td>POSICION</td> <td>10mt. Detrás de la línea central del eje trasero del coche.</td> </tr> </table> <ul style="list-style-type: none"> - Las cámaras de visión trasera están permitidas siempre que no se puedan mover. - Distancia entre ejes: la original de fábrica, de acuerdo a la marca y modelo. - Trocha delantera y trasera: la original de fábrica, de acuerdo a la marca y modelo (+/-) 50mm por lado. - Prohibidos espaciadores de aros. <p>Protecciones: La instalación de protecciones bajo la carrocería está autorizada en las siguientes condiciones:</p> <ul style="list-style-type: none"> - La distancia al suelo, es libre. - Deben ser removibles con utilización de herramientas. - Deben proteger las siguientes partes (motor, radiador, intercooler, caja de velocidades, diferencial central, diferencial trasero, ejes de transmisión (longitudinal y transversal, bastidores y piezas de suspensión, dirección, línea de escape). 	ALTURA	Entre 40cm y 100cm desde el piso.	ANCHO	2mt. A cada lado de la línea central del vehículo.	POSICION	10mt. Detrás de la línea central del eje trasero del coche.
ALTURA	Entre 40cm y 100cm desde el piso.							
ANCHO	2mt. A cada lado de la línea central del vehículo.							
POSICION	10mt. Detrás de la línea central del eje trasero del coche.							

		<p>Interior:</p> <ul style="list-style-type: none"> - La distancia entre el piso de la cabina y la parte inferior del asiento, puede variar, sin que esto afecte a la visión del piloto y copiloto, del entorno. - El eje de la pedalera, puede variar de su posición original. - Ninguna parte de la carrocería debe presentar bordes o puntas filosas. - Ninguna parte mecánica puede sobresalir en el interior de la cabina. - Las ventanas de inspección están autorizadas en el piso del habitáculo. - Cualquier equipamiento que pudiera implicar un riesgo debe ser protegido o aislado y no deberá estar situado en el habitáculo. - Un para llamas estanco y a prueba de fuego hecho de acero o aleación de aluminio (grosor mínimo 2mm) o en el material compuesto (grosor mínimo 5mm) es obligatorio detrás de los asientos y debe estar en contacto con el arco principal de la jaula de seguridad - Los coches deben tener aberturas laterales que permiten la salida del piloto y copiloto. - Las dimensiones de estas aberturas deben ser tales que sean posible encajar en ellas un rectángulo de al menos 500mm de ancho y 500mm de altura, medidas verticalmente y las esquinas pueden estar redondeadas con un radio máximo de 150mm. - El volante debe ser obligatorio con QUIKRELASE. - Las ventanas deben tener mallas de protección. - El habitáculo debe estar diseñado para permitir a un ocupante del mismo desde su posición normal en el vehículo, dentro de los 7 segundos a través de la puerta de su lado y dentro de los 9 segundos a través de la puerta del otro lado. - A los efectos de las pruebas anteriores, el ocupante deberá usar todo su equipo normal, a cascos conectados, los cinturones de seguridad deberán estar ajustados, el volante deberá estar en la posición más desfavorable y las puertas deberán estar cerradas. - Es obligatorio el uso de guardalodos. - La parte inferior de los guardalodos debe estar a no más de 15cm del suelo cuando el vehículo se encuentra detenido, sin nadie a bordo y debe cubrir al menos el ancho de cada rueda. - Estos guardalodos son obligatorios también en la parte posterior de las ruedas traseras, y en la parte posterior de las ruedas delanteras debiendo cumplir todas las condiciones anteriores, estar hechos de caucho o plástico (espesor mínimo de 5mm). - Se puede instalar guardalodos hechos de material flexible, en la parte delantera del vehículo con el fin de evitar las salpicaduras adelante.
Artículo 6	Peso mínimo	<p>El peso mínimo para los turboalimentados será de 900 Kg El peso mínimo para los atmosféricos será de 800 Kg Este es el peso del coche sin combustible en cualquier momento durante la competición, con una rueda de repuesto.</p> <p>El líquido refrigerante del motor y el aceite de lubricación, así como el líquido de frenos deberán estar en sus niveles normales. Los otros tanques para líquidos consumibles deben ser drenados y los siguientes elementos deben ser retirados de coche:</p> <ul style="list-style-type: none"> - Los ocupantes, sus equipos y el equipaje. - Las herramientas, gato portátil y repuestos. - Equipo de supervivencia. - Provisiones, etc. <p>El peso del coche se puede completar mediante la adición de uno o varios lastres siempre que sean bloques sólidos y unitarios, fijados por medio de herramientas, capaz de tener precintos fijados de ser colocados en el piso de habitáculo, visibles y sellados por los técnicos.</p>

Artículo 7	Motor	<p>El motor deberá ser original de serie.</p> <p>La cilindrada máxima se establece de acuerdo a lo homologado por el fabricante, solo motores de gasolina sobre alimentados.</p> <p>En caso de los motores sobre alimentados, se deberá usar el turbo cargador con el que se equipa de fábrica a cada marca y modelo de vehículo de producción, se permite actualizaciones comercializadas por el fabricante y que al momento de su instalación no se requiera adaptación alguna.</p> <p>El intercooler será el equipado de fábrica, de acuerdo a la marca y modelo, se permite actualizaciones comercializadas por el fabricante, y que al momento de su instalación no se requiera modificación y/o adaptación alguna.</p> <p>Sistema de escape.</p> <ul style="list-style-type: none"> - El diseño del sistema de escape, es libre, no deberá superar los 120 decibeles. - La salida final del sistema de escape, deben ser visibles desde el exterior y estar protegidas <p>Lubricación.</p> <ul style="list-style-type: none"> - Los radiadores, intercambiadores de aceite/ agua, líneas, termostato, bomba de aceite y filtro son libres. - El uso de un sistema de lubricación por Carter seco está autorizado. La cámara de aceite junto con las líneas no debe estar colocada en el habitáculo.
Artículo 8	Transmisión y embrague	<p>El sistema de transmisión debe ser activado y controlado solo por el piloto.</p> <p>Todas las piezas deben estar disponibles, al igual que sus repuestos, en la red comercial del fabricante. Solo se permite la transmisión de producción, de acuerdo a la marca y modelo como se comercializa el UTV.</p> <ul style="list-style-type: none"> - Los embragues y sus componentes son libres. - La correa es libre en la medida que esté disponible como pieza de recambio (reforzada o no) en la red comercial del fabricante. Manual - Debe ser del mismo vehículo sin ninguna modificación o variación interna. - La carcasa de la caja de cambios debe ser estándar, excepto por el mecanizado de agujeros para suministrar el aceite solamente. - El mecanismo de cambio de velocidades debe ser manual, directamente conectado a una palanca de cambios, comandado solamente por varillas o cables. - No se autoriza la asistencia de cambios de marcha eléctrico, neumático o hidráulico que no sean los que equipan al vehículo en su producción regular. - Se autoriza el uso de cajas con las que viene equipado el vehículo de serie (CAN-AM MAVERIK 2024) - No se permite modificación en la relación de marcha. - El mecanismo de la diferencia delantero y trasero debe ser el equipado por el fabricante. - No se puede modificar el tren motriz
Artículo 9	Suspensión	<p>General</p> <ul style="list-style-type: none"> - Los brazos de suspensión son libres. - Se permite el uso de accesorios para el sistema de suspensión, sin comprometer los criterios enunciados en el presente artículo. - Las parrillas superiores, centro de mazas y los porta mazas deben provenir del vehículo estándar o de un catálogo de competición. - Las barras de dirección son libres. - La caja de dirección debe ser de producción de serie. - El principio de asistencia de la dirección deberá mantenerse estándar tanto como la posición del mecanismo. - Los puntos de anclaje deberán ser los originales.

		<p>Espirales y Amortiguadores: Se autoriza solo amortiguadores de producción equipamiento en serie de cada modelo de vehículo</p> <ul style="list-style-type: none"> - Solamente se autoriza 1 amortiguador por rueda. - Está prohibido el ajuste de los espirales y/o amortiguadores desde la cabina del piloto. - Solo debe ser posible cuando el vehículo no está en movimiento y solo mediante el uso de herramientas - El dispositivo de ajuste debe estar situado en el amortiguador o en su reservorio de gas. No se permite la manipulación desde el habitáculo. - Se prohíbe cualquier conexión entre los amortiguadores. Las únicas conexiones permitidas son los puntos de fijación del amortiguador que pasan a través del chasis, estos no deben tener otra función. <p>Barra Estabilizadora</p> <ul style="list-style-type: none"> - Solo se permite 1 barra estabilizadora por eje (delantero y posterior). - Está prohibido el ajuste de las barras estabilizadoras desde el habitáculo. - Las barras estabilizadoras deben ser exclusivamente mecánicas, sin la activación o desactivación posible. - Se prohíbe cualquier conexión entre las barras estabilizadoras delantera o trasera.
Artículo 10	Neumáticos y rines	<p>La fijación de la rueda por tuerca central está prohibida.</p> <p>Los vehículos turboalimentados deberán utilizar neumáticos de un máximo de 30 pulgadas y los atmosféricos de un máximo de 28 pulgadas. OBLIGATORIO portar al menos un (1) neumático de emergencia o repuesto, durante la competencia.</p> <p>La cantidad permitida de neumáticos por competencia será de 10 neumáticos en total.</p>
Artículo 11	Sistema de frenado	<p>El sistema de frenado es libre, para todas las marcas y modelos. Deberá ser activado y controlado por el piloto solamente</p> <p>Incluya al menos 2 circuitos independientes operados por el mismo pedal (entre el pedal de freno y las pinzas, los 2 circuitos deben ser identificables por separado, sin ningún tipo de interconexión que no sea el dispositivo mecánico de balance de frenado)</p> <p>Pastillas de freno libres, pero de competición</p> <p>Sensores: Se prohíbe cualquier tipo de radares, sistema de medición de la velocidad del vehículo (excepto anillo de pulso en la caja de cambio), giroscopio, sensor de carga (excepto para el sensor de encendido del motor y /o corte de la inyección) o el indicador del delimitador.</p> <p>Se autoriza colocar:</p> <ul style="list-style-type: none"> - 1 sensor de temperatura de aceite de motor - 1 sensor de temperatura de agua/refrigerante - 1 sensor de temperatura en la transmisión y banda - 1 sensor de nivel de temperatura - 1 sensor de aceite
Artículo 12	Combustible	<p>SOLO SE PODRÁ COMPETIR CON GASOLINA DE USO COMERCIAL de un máximo de 92 octanos, de venta en las estaciones de servicio del país. Será sujeto a revisión en cualquier momento de la competencia, con pena de exclusión.</p> <p>Está PROHIBIDO EL USO DE cualquier ADITIVO O ELEVADORES DE OCTANAJE.</p>
Artículo 13	Electrónica	<p>La Programación de la ECU es libre, manteniendo los demás componentes electrónicos del vehículo, tal como se comercializa el vehículo en Ecuador, es decir los originales.</p>
Artículo 14	Luces	<p>Obligatorias las de equipo de fábrica. No existe límite con numero de luces</p>
Artículo 15	Dirección	<p>Se permite adaptaciones a la dirección del vehículo.</p> <p>Columna de dirección: libre con la única condición de ser colapsable ante un impacto frontal.</p>

Artículo 16	Extintor	Sistema control (mínimo de 2kg) ABC con instalación de repartidores de cañería de cobre o aluminio hacia el interior del habitáculo. Tanque de combustible apuntando hacia sus ocupantes y motor debiendo activarse por el piloto o copiloto sentados en el asiento con los cinturones puestos y ajustados y deberá estar señalado en el vehículo con una flecha de color rojo
Artículo 17	Comunicación	El uso de intercomunicadores es obligatorio entre piloto o copiloto.
Artículo 18	Adicionales	Todos los vehículos deben integrar una sirena, como medida de seguridad, adicionalmente, llevar un botiquín de primeros auxilios equipado con: <ul style="list-style-type: none"> - 2 compresas de 4" (vendas) - Esparadrapo - 2 pares de guantes de látex - Líquido antiséptico - Alcohol - Agua oxigenada - 8 banditas - Mascarilla facial - Parches de ojos - Todo esto debe estar en un contenedor al alcance del piloto y copiloto. - Debe estar marcado con el número de vehículo. <p>Banderas</p> <ul style="list-style-type: none"> - Debe llevar una bandera amarilla. - Una bandera blanca con rojo que significa que requiere asistencia médica - Deben estar marcadas con el número de vehículo. - Todos los vehículos deben tener un gancho de color amarillo en la parte delantera y posterior
Artículo 19	Seguridad	De acuerdo a lo estipulado en el Reglamento de Seguridad para Rally 2025
Artículo 20	Accesibilidad	El cortafuego mantenga accesibilidad a los componentes electrónicos del vehículo para acceso del piloto y copiloto sin necesidad de utilización de herramientas, así como también para las verificaciones técnicas, no se puede sobreponer los siguientes componentes: computadora, caja de fusibles y batería.
Artículo 21		Para los vehículos CAN-AM MAVERIK R 2024 se exceptiona la instalación del Quick Release

REGLAMENTO TÉCNICO CATEGORÍA RC4 - HOMOLOGACIÓN FIA (ANEXO J ARTICULO 260)

Artículo	Enunciado	Descripción
Artículo 1	Autos denominación RALLY 4	Con ficha de homologación FIA.
Artículo 2	Vehículos admitidos	Autos clase tracción simple Autos con ficha de homologación y Anexos FIA GRUPO RC4 (RA4 ATMOSFERICOS SOBRE 1390 CC HASTA 2000CC Y TURBO SOBRE 927 CC HASTA 1333CC) <ul style="list-style-type: none"> • Peugeot Sport 208 RALLY 4 ART 260 DEL ANEXO J 2025 • Opel Corsa RALLY 4 ART 260 DEL ANEXO J 2025 • RENAULT CLIO RALLY 4 ART 260 DEL ANEXO J 2025 • Peugeot 208 R2 ART 260 DEL ANEXO J 2022
Artículo 3	Peso mínimo	1080 kg
Artículo 4	Motor	Homologación FIA Motores: <ul style="list-style-type: none"> • 1390 a 2000 cc naturalmente aspirado • 927 a 1333 cc turbo con restrictor de 30mm
Artículo 5	Transmisión – Caja de Cambios	Homologación FIA Transmisión delantera integral Caja de cambios secuencial
Artículo 6	Suspensión	Homologación FIA La barra estabilizadora serán las homologadas al igual que los espirales Nota: Los Códigos específicos registrarán para los vehículos Peugeot y Opel, para los vehículos Renault serán los que consten en la ficha de homologación del vehículo.
Artículo 7	Sistema de frenos	Homologación FIA
Artículo 8	Dirección	Homologación FIA
Artículo 9	Sistema eléctrico	Homologación FIA
Artículo 10	Combustible	Homologación FIA SOFTWARE HOMOLOGADO <ul style="list-style-type: none"> • Combustible Panta 98 octanos
Artículo 11	Tanque de Combustible	Homologación FIA
Artículo 12	Rines y neumáticos	Las llantas autorizadas para todas las competencias de Rally son: Para asfalto rin 17 Para tierra: rin 15 La cantidad permitida de neumáticos por competencia será de 10 neumáticos en total.
Artículo 13	Equipamiento de seguridad	Homologación FIA
Artículo 14	Carrocería y estructura de seguridad	Homologación FIA <ul style="list-style-type: none"> • Observar lo determinado en el Reglamento Nacional de Seguridad para rallies 2025, Artículo 3.
Artículo 15	Pastillas de freno	Las pastillas de freno homologadas para la copa serán: <ul style="list-style-type: none"> • Para asfalto: código 904644418B y Mintex 1F2121875A • Para tierra: código: 904642078B
Artículo 16	Autos grupo R2 homologados antes del 31/12/2018	Participan en conformidad con el Art 260 del Anexo J 2018. Reglamento Deportivo Rally FIA CODASUR 2025.

REGLAMENTO TÉCNICO CATEGORÍA RC5 - HOMOLOGACIÓN FIA ANEXO J ARTICULO 260

Artículo	Enunciado	Descripción
Artículo 1	Autos denominación RALLY 5	Con ficha de homologación FIA.
Artículo 2	Vehículos admitidos	Autos clase tracción simple Art 260 ANEXO J 2025 Autos con ficha de homologación y Anexos FIA <ul style="list-style-type: none"> • Renault Clío RALLY 5 Trophy • Vehículos Rally 5 y R1
Artículo 3	Peso mínimo	Homologación FIA <ul style="list-style-type: none"> • Naturalmente aspirados y turbo hasta 1067 cc 1030 Kg • Turbo desde 1067 hasta 1333 cc 1080 Kg
Artículo 4	Motor	Homologación FIA Motores: <ul style="list-style-type: none"> • Hasta 1600 cc normalmente aspirados • Hasta 1333 cc turboalimentados sin restrictor
Artículo 5	Transmisión - Caja de Cambios y	Homologación FIA Transmisión Integral Caja de cambios secuencial
Artículo 6	Suspensión	Homologación FIA
Artículo 7	Sistema de frenos	Homologación FIA
Artículo 8	Dirección	Homologación FIA
Artículo 9	Sistema eléctrico	Homologación FIA Todos los pilotos tendrán que entregar el número de computadora para poder cargar el mismo software actualizado para todos los participantes. El Colegio de Comisarios podrá revisar las computadoras de cada participante antes y después de la competencia, extrayendo su respectivo datalog, con el fin de garantizar que estén dentro de los parámetros de fábrica
Artículo 10	Combustible	Homologación FIA <ul style="list-style-type: none"> • Combustible de 98 a 102 octanos
Artículo 11	Tanque de Combustible	Homologación FIA
Artículo 12	Rines y neumáticos	Homologación FIA, las llantas autorizadas para todas las competencias de Rally son: Para tierra: rin 15 Para asfalto rin 15, no se permite el uso de llantas slick La cantidad permitida de neumáticos por competencia será de 10 neumáticos en total.
Artículo 13	Equipamiento de seguridad	Homologación FIA
Artículo 14	Carrocería y estructura de seguridad	Homologación FIA <ul style="list-style-type: none"> • Observar lo determinado en el Reglamento Nacional de Seguridad para rally 2025, Artículo 3.

REGLAMENTO TÉCNICO CATEGORÍA CAMIONETAS 2025

Artículo	Enunciado	Descripción
Artículo 1	Definición	Vehículos tipo camioneta con tracción 4x2 o 4x4, de venta comercial en el Ecuador.
Artículo 2	Homologación	Estos vehículos deben estar homologados por la SENAE como vehículos aprobados para su venta comercial en el país.
Artículo 3	Número de plazas	Las camionetas deben ser de cabina doble.
Artículo 4	Modificaciones y montajes autorizados u obligatorios	Toda modificación no autorizada expresamente por el presente reglamento, está explícitamente prohibido. Los únicos trabajos que se podrán efectuar sobre el vehículo serán los necesarios para su mantenimiento normal, o la sustitución de piezas deterioradas por el uso o por accidente. Los límites de las modificaciones y montajes autorizados se especifican a continuación. Además de estas autorizaciones, toda pieza deteriorada podrá ser reemplazada por una pieza de origen idéntica a la pieza dañada. Los vehículos deberán ser estrictamente de serie e identificadas por los datos que figuran en la ficha técnica.
Artículo 5	Peso mínimo	El peso mínimo, será el peso que indique la ficha técnica de fábrica de cada camioneta participante. El participante deberá adjuntar a la hoja de inscripción, la ficha técnica. El peso del vehículo sin combustible, el que se deberá conservar en todo momento de la competición y con una rueda de repuesto. Los líquidos de refrigeración y el aceite de lubricación del motor, así como el líquido de frenos, deben estar en su nivel normal. Los siguientes elementos deben ser retirados del vehículo para el pesaje: <ul style="list-style-type: none"> - Tripulación - Su equipamiento y equipaje: Útiles, herramientas, gato de elevación, piezas de recambio, material de emergencia, equipamiento de navegación y comunicación, víveres, etc. - Los faros suplementarios que no figuren en la ficha de homologación.
Artículo 6	Motor	Se permiten motores a Gasolina y Diesel, turboalimentados ó atmosféricos. El cilindraje máximo es de 4500cc., bajo el siguiente criterio: <ul style="list-style-type: none"> - Los motores a Gasolina Turbo alimentados se multiplica x 1.7 del cilindraje del motor. - Los motores a Diesel Turbo alimentados se multiplica x 1.4 del cilindraje del motor. La presión del turbo: <ul style="list-style-type: none"> - Motores a gasolina, no podrá ser superior a 15 psi., siendo la presión con la que se comercializa el vehículo. - Motores a diésel, no podrá ser superior a 20 psi., siendo la presión con la que se comercializa el vehículo.
Artículo 7	Encendido	Motores a gasolina, la marca y tipo de las bujías, limitador de revoluciones y cables de alta tensión son libres.
Artículo 8	Circuito de refrigeración	El radiador que contiene el refrigerante es libre, así como el tipo de termostato, que puede retirarse. El emplazamiento y los puntos de anclaje de origen del radiador de serie deberán conservarse. Está permitido añadir uno o más ventilador eléctrico. El sistema de lubricación del motor, al sistema de lubricación de la transmisión y al sistema hidráulico de dirección asistida, es libre.
Artículo 9	Carburadores	Libre
Artículo 10	Inyección	Libre
Artículo 11	Electrónica	La centralina de encendido electrónico, la central electrónica de la inyección, y la unidad del control del sistema de frenos son libres, está prohibido añadir interruptores entre los sensores.
Artículo 12	Filtro de aire	Libre
Artículo 13	Admisión	Se debe mantener el turbo original y el Intercooler original.
Artículo 14	Sistema de Escape	Se prohíbe el uso de escapes libres En todos los vehículos el tubo de escape deberá salir por la parte posterior del vehículo. Se deben instalar uno o más resonadores, con el fin que el ruido máximo sea inferior o igual a los 120 decibeles.
Artículo 15	Convertidor catalítico	Su remoción es opcional.

Artículo 16	Aire acondicionado	Es posible retirar el sistema de aire acondicionado de un vehículo homologado con dicho sistema, siempre que se respete el peso mínimo.
Artículo 17	Transmisión	<p>Embrague: Libre.</p> <p>Caja de cambios: De serie, no se permite ningún tipo de modificación.</p> <p>Diferenciales:</p> <ul style="list-style-type: none"> - Los sistemas automáticos de bloqueo/desbloqueo de los diferenciales están autorizados. - La relación de cono y corona es libre.
Artículo 18	Suspensión	<p>Deben mantenerse los puntos de anclajes y bases originales.</p> <p>Pueden sustituirse o modificarse los paquetes, espirales, colgantes, barras de torción y amortiguadores.</p> <p>Eje rígido: Si se usa un eje rígido, las piezas originales pueden reforzarse, pero de un modo que aún pueda reconocerse la pieza original.</p>
Artículo 19	Aros y neumáticos	<p>Los aros deben ser mínimo 16 pulgadas de diámetro.</p> <p>Los neumáticos son de marca libre mientras sean de denominación AT y sean de venta comercial en el Ecuador.</p> <p>Las llantas autorizadas para todas las competencias de Rally en su compuesto son libres debiendo restringirse únicamente a la medida y compuesto que traen los distribuidores de las llantas ZEKNOVA, MRF TYRES, BARACATT; para primas de asfalto las llantas son libres en su marca y compuesto no se puede usar llantas slick, en caso de que los distribuidores no tengan el RIN que requiere el vehículo en particular, se deja en libertad el uso de marca de llantas.</p> <p>La cantidad permitida de neumáticos por competencia será de 10 neumáticos en total.</p>
Artículo 20	Sistema de frenado	El sistema de frenos y su marca son libres.
Artículo 21	Carrocería	<p>Exterior</p> <ul style="list-style-type: none"> - Debe mantener el diseño original. - El balde de la camioneta deberá mantener su forma y estructura exterior original de serie; el diseño interior puede modificarse. La compuerta, puede ser retirada. Se puede aumentar ganchos de seguridad o anclaje para implementos. - Se permite la eliminación de partes innecesarias fuera del monocasco mientras el vehículo cumpla el peso mínimo de la categoría. - Las puertas son consideradas parte del mono casco de cabina, deben ser las originales del vehículo. - Es obligatoria la instalación de guardabarros, detrás de cada una de las 4 ruedas. <p>Habitáculo</p> <ul style="list-style-type: none"> - Todas las piezas innecesarias del sistema de cinturón de seguridad de origen pueden retirarse. - Se puede retirar todos los accesorios que no tengan ningún efecto sobre el comportamiento del vehículo, tales como los que afectan a la estética o a la comodidad interior (iluminación, calefacción, etc.), con la condición expresa de que no afecten, ni siquiera de manera secundaria, al rendimiento mecánico del motor, la dirección, la robustez, la transmisión, el frenado o la estabilidad. - Los mandos deberán ser los previstos por el constructor, incluida su función original, pero podrán adaptarse para hacerlos más utilizables o más accesibles: por ejemplo, añadir una extensión en la palanca del freno de mano, o una placa adicional en el pedal de freno, etc. - Se podrán instalar libremente instrumentos de medición, contadores, etc., adicionales siempre que su montaje no presente ninguna característica peligrosa. - El mecanismo de la palanca del freno de mano puede adaptarse con el fin de obtener un desbloqueo instantáneo. - Se permite añadir compartimentos suplementarios a la guantera, así como bolsillos adicionales a las puertas. - El volante de dirección es libre. - Los paneles de las puertas pueden hacerse de chapa metálica de 0,5 mm de espesor mínimo, de fibra de carbono de al menos 1 mm de espesor o de otro material sólido y no inflamable de 2 mm de espesor como mínimo.
Artículo 22	Sistema eléctrico	<p>Batería</p> <ul style="list-style-type: none"> - Debe mantenerse en la ubicación original de serie. - La marca y capacidad son libres. - Los cables son libres. <p>Alternador</p>

		- Debe mantenerse el sistema original sin modificaciones. Sistema de iluminación - Se autorizan faros suplementarios incluidos sus relés correspondientes, a condición de no sobrepasar un total de ocho faros (no incluidos los pilotos de posición) y de que esto sea aceptado por las leyes del país.
Artículo 23	Circuito de combustible	Es obligatorio mantener el sistema de combustible original, con sus disposiciones originales de ubicación y se recomienda un protector detanque. Es obligatorio mantener es sistema de combustible original como se comercializa en todas sus partes, ubicaciones y anclajes. Es obligatorio el uso de combustibles de surtidor de venta en el Ecuador, adicional se pueden usar aditivos de venta pública.
Artículo 24	Gato de elevación	El gato es libre, y los puntos de levantamiento pueden cambiarse por otros, que no tengan otra función ni alteren el performance de lacamioneta, en ningún sentido.
Artículo 25	Dirección	Se permite adaptaciones a la dirección del vehículo. Columna de dirección: libre con la única condición de ser colapsable ante un impacto frontal.
Artículo 26	Seguridad del vehículo	De acuerdo a todo lo estipulado en el Reglamento de Seguridad para Rallies 2025.

TODLO QUE NO ESTÉ EXPRESAMENTE AUTORIZADO EN EL PRESENTE REGLAMENTO SE ECUENTRA TERMINANTEMENTE PROHIBIDO LO QUE APLICA PARA TODAS LAS CATEGORIAS QUE CONSTAN EN ESTE REGLAMENTO.

En el caso de que los participantes (en un 75%) de cualquiera de las categorías establecidas en este Reglamento, lleguen a un acuerdo con cualquiera de los tres proveedores de llantas autorizados por la FEDAK para participar con una sola marca de llanta, medida y compuesto sea para tierra o asfalto, el acuerdo debe ser previamente aprobado por la FEDAK, y se notificará a través del Anexo respectivo para que sea parte constitutiva del presente Reglamento.

NOTA: Solo la FEDAK podrá modificar el presente reglamento, y, de hacerlo, se notificará a través de anexos.